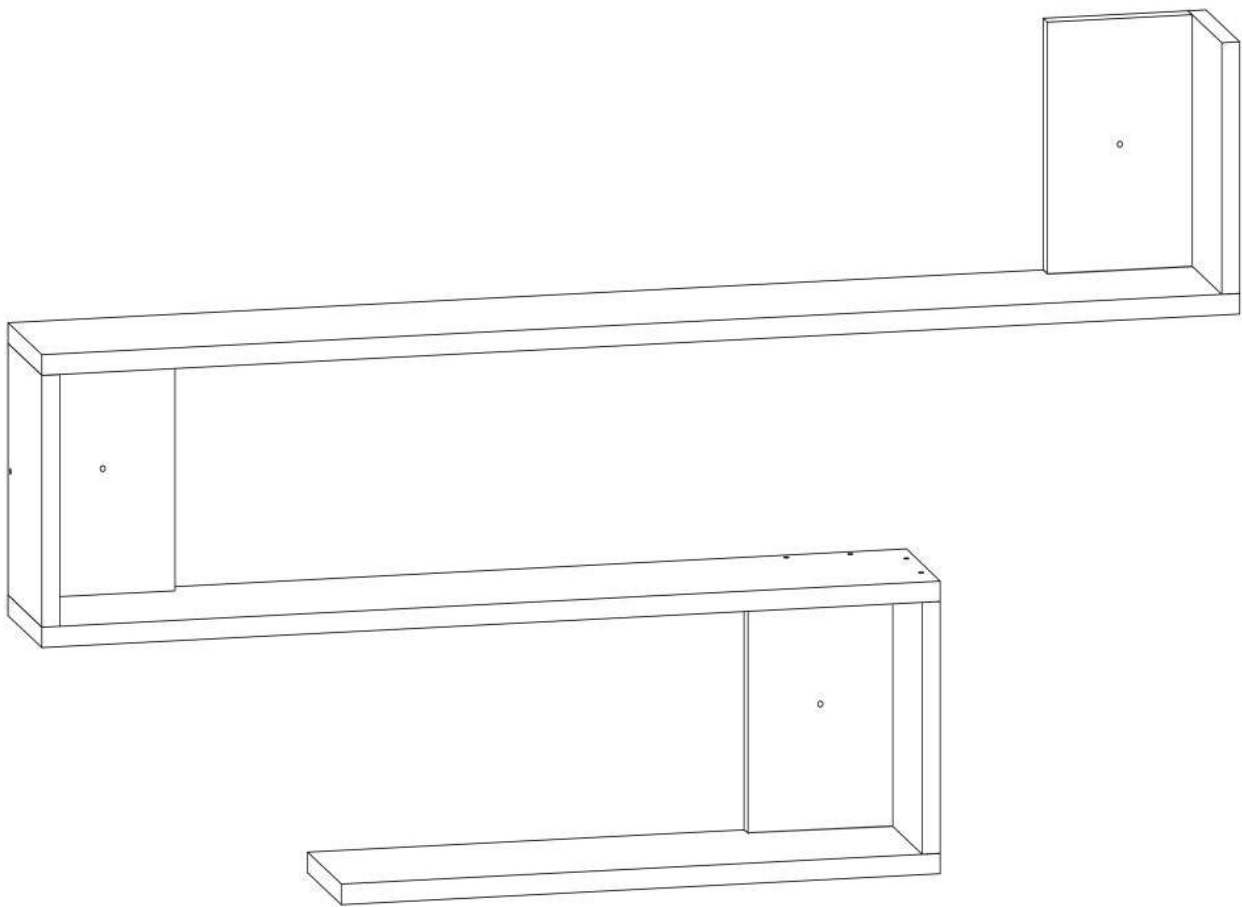
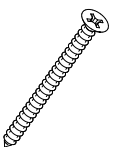

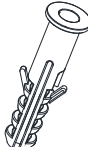
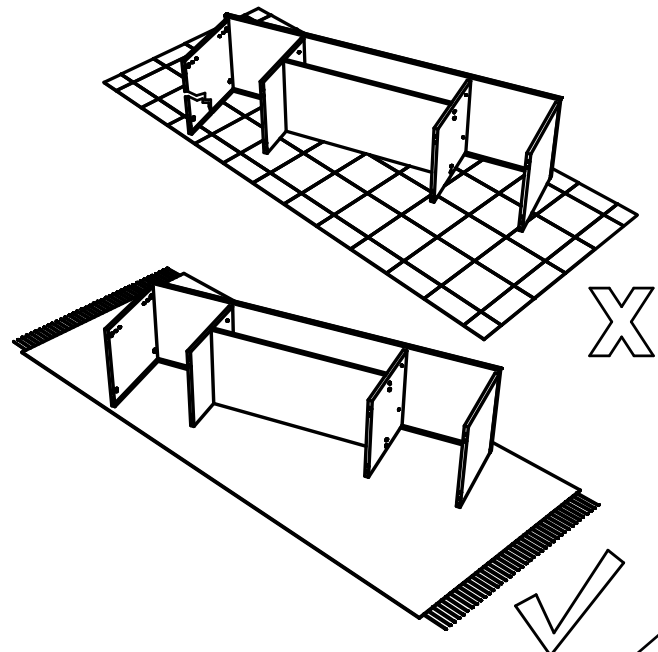
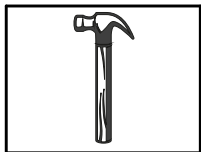
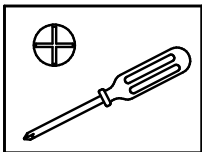
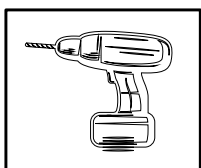
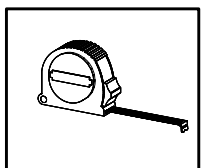
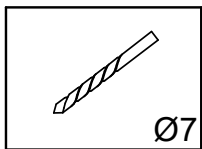
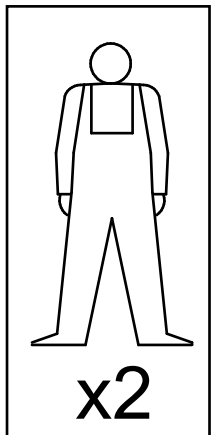
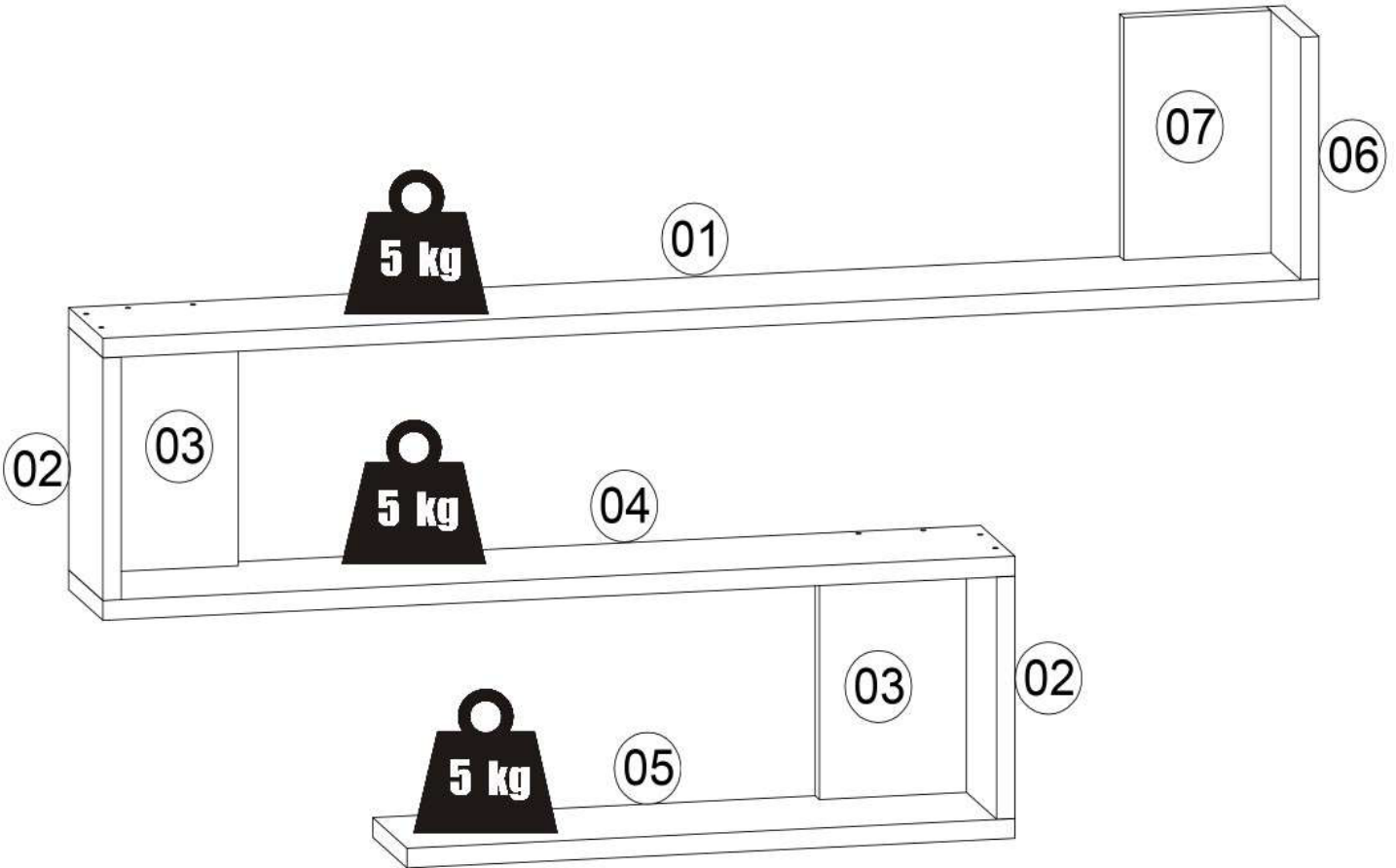


[en.casa]<sup>®</sup>

PXTA-2047

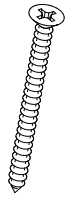


	<b>B0304</b>		<b>B0408</b>		<b>B0317</b>
	x26		x26		x3

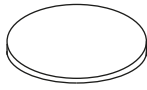


B0304

B0408



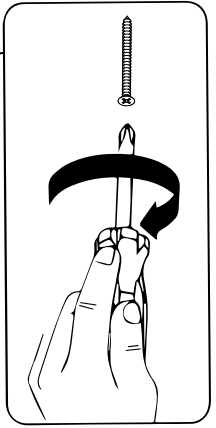
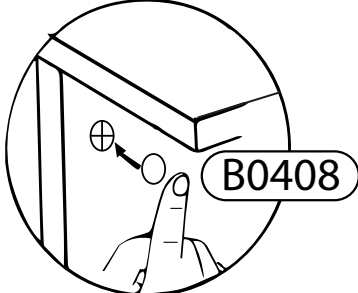
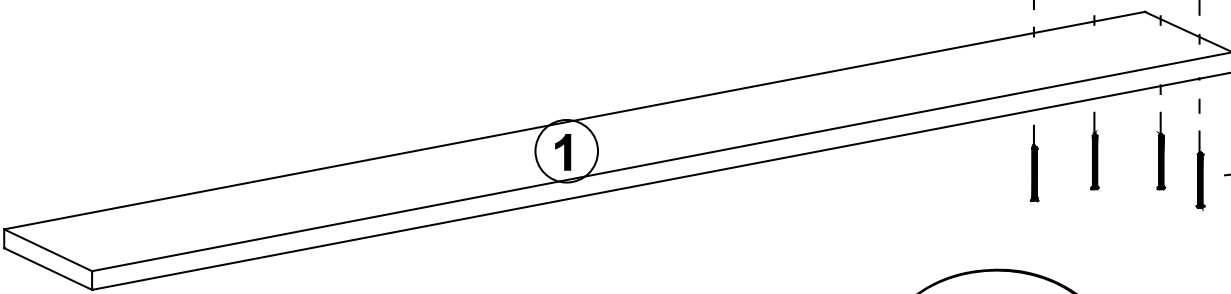
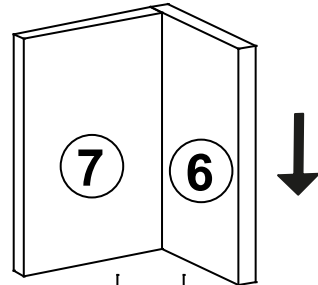
x12



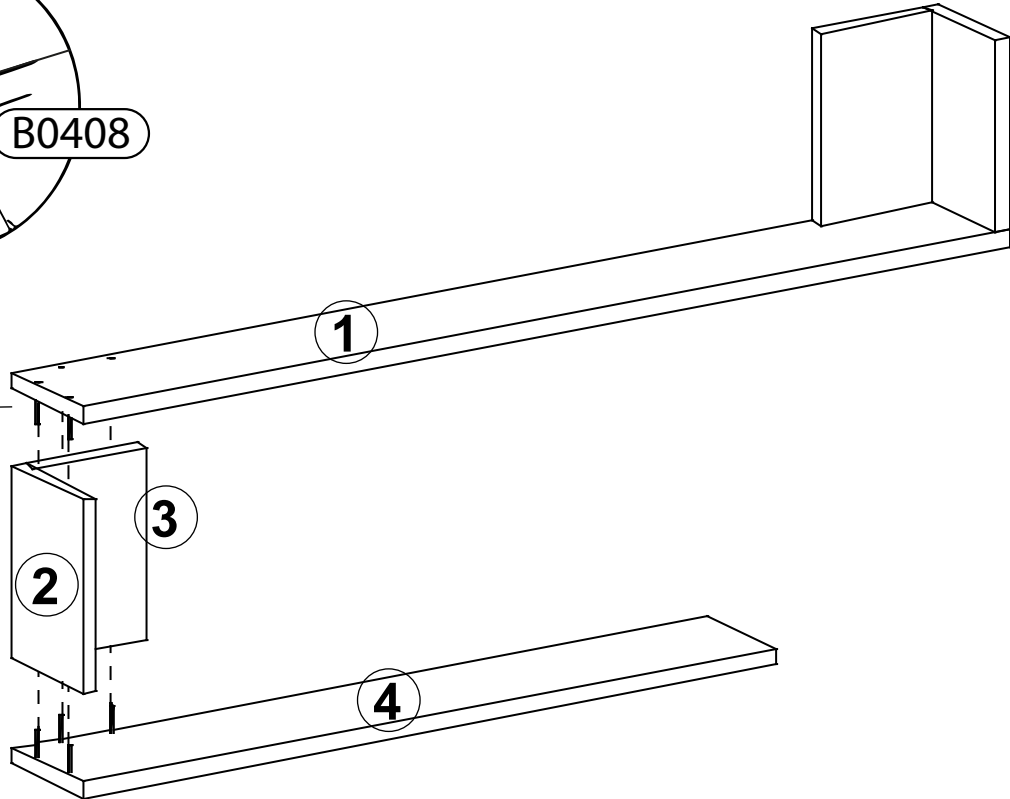
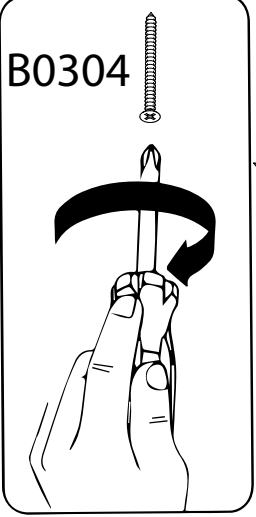
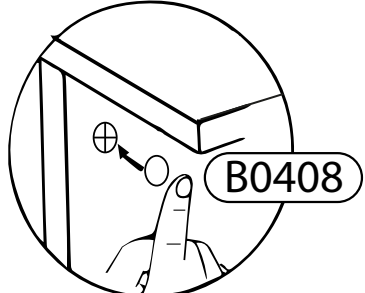
x12



1.



2.

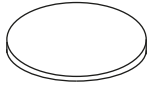


B0304



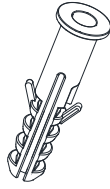
x14

B0408

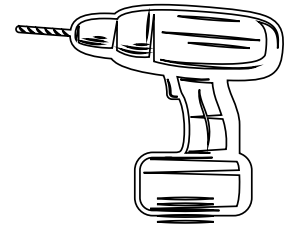


x14

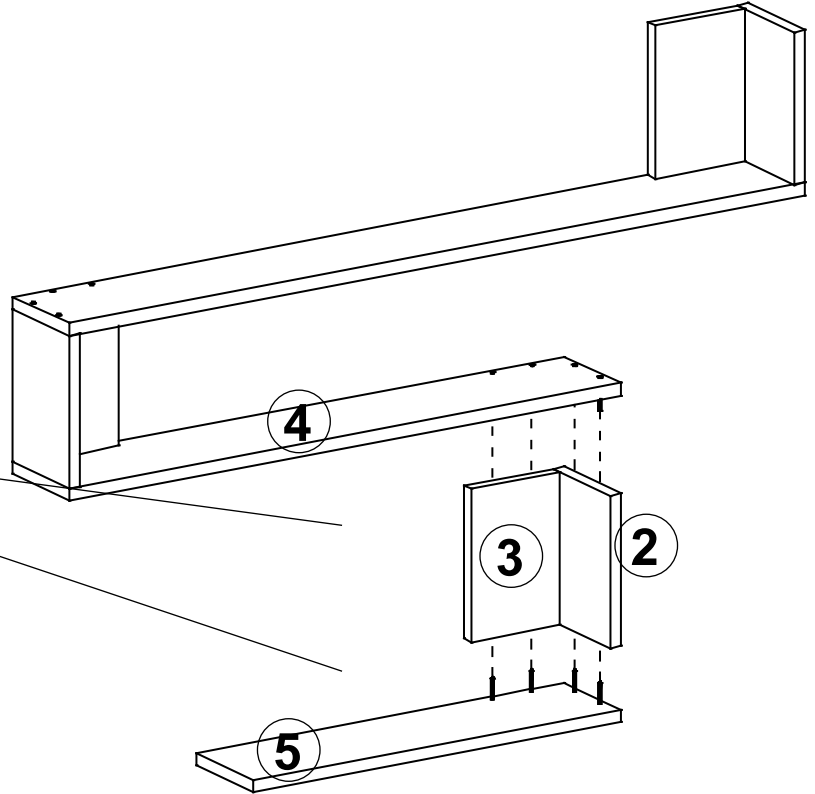
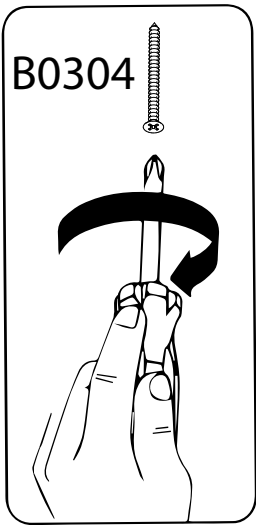
B0317



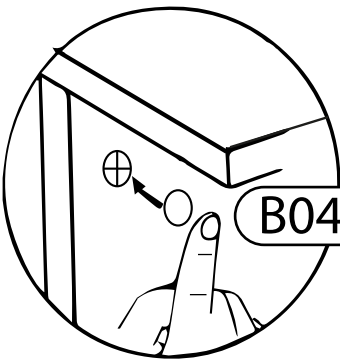
x3



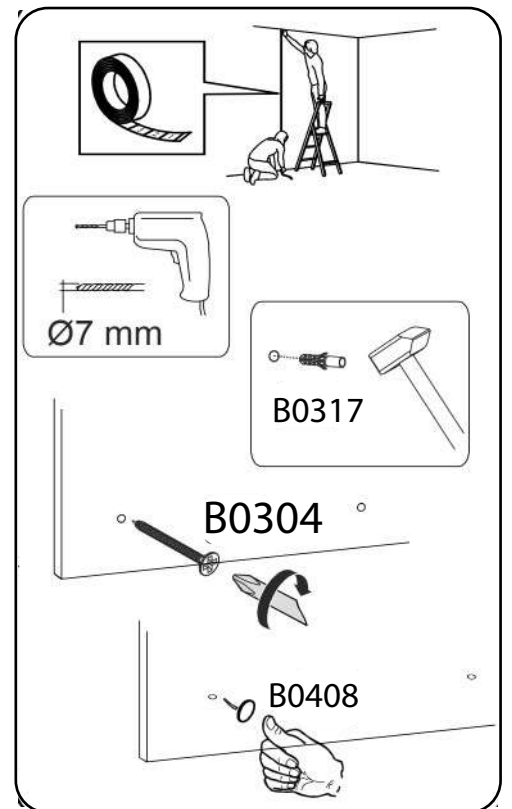
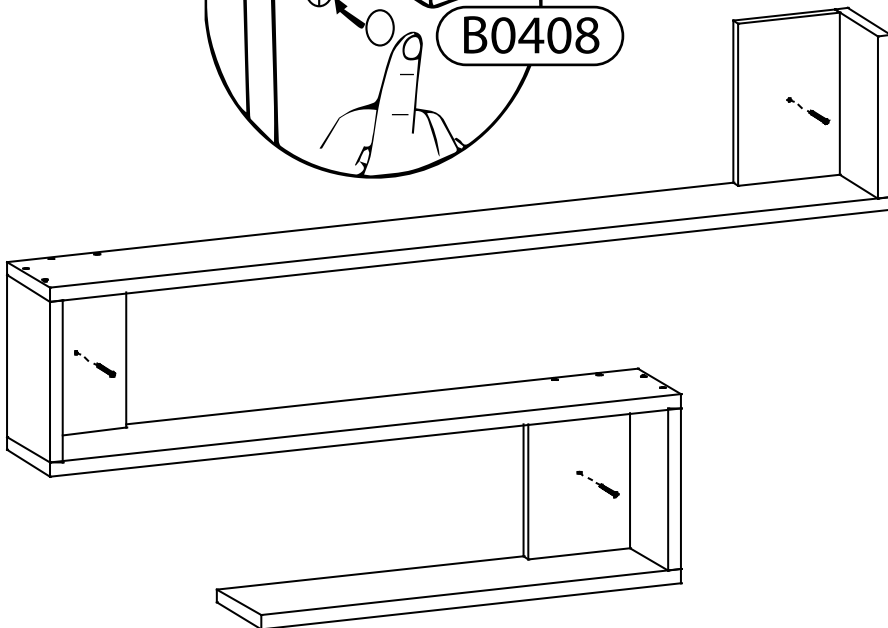
3.



4.



B0408



## **【EN】 Wall Shelf Product Manual**

- Intended Use: Indoor use.

### **1. Installation and Safety Warnings**

- Ensure that all screws and components are securely fastened before use.
- Ensure that the wall can support the weight of the shelf and its contents.
- Use appropriate wall anchors for your wall type (e.g., drywall, concrete, brick).
- Ensure that the shelf is securely mounted to the wall before placing any items on it.
- Do not overload the shelf beyond the specified maximum load capacity.
- Do not allow children to climb on or hang from the shelf.
- Keep the shelf away from heat sources and open flames.

### **2. Cleaning and Maintenance Guide**

- Cleaning: Wipe the shelf with a soft, damp cloth. Avoid using harsh chemicals or abrasive cleaners.
- Regularly inspect the mounting hardware to ensure the shelf remains secure. Tighten any loose screws or wall anchors as needed.

### **3. Warranty and After-Sales Service**

- Warranty: All products purchased from our company are covered by the statutory warranty.
- For support or service inquiries, please contact our customer service team at [info@premiumxl.de](mailto:info@premiumxl.de)

## **【DE】 Wandregal Produkthandbuch**

- Verwendungszweck: Für den Innenbereich.

### **1. Installation und Sicherheitshinweise**

- Vergewissern Sie sich vor dem Gebrauch, dass alle Schrauben und Komponenten fest angezogen sind.
- Stellen Sie sicher, dass die Wand das Gewicht des Regals und seines Inhalts tragen kann.
- Verwenden Sie geeignete Dübel für Ihre Wandart (z. B. Trockenbau, Beton, Ziegel).
- Vergewissern Sie sich, dass das Regal sicher an der Wand befestigt ist, bevor Sie es mit Gegenständen bestücken.
- Überlasten Sie das Regal nicht über die angegebene maximale Tragfähigkeit hinaus.
- Erlauben Sie Kindern nicht, auf das Regal zu klettern oder sich daran aufzuhängen.
- Halten Sie das Regal von Wärmequellen und offenen Flammen fern.

### **2. Anleitung zur Reinigung und Wartung**

- Reinigen: Wischen Sie das Regal mit einem weichen, feuchten Tuch ab. Vermeiden Sie die Verwendung von scharfen Chemikalien oder Scheuermitteln.
- Überprüfen Sie regelmäßig die Befestigungselemente, um sicherzustellen, dass das Regal sicher steht. Ziehen Sie lockere Schrauben oder Wandanker nach Bedarf nach.

### **3. Garantie und Kundendienst**

- Garantie: Für alle bei uns gekauften Produkte gilt die gesetzliche Gewährleistung.
- Für Support- oder Serviceanfragen wenden Sie sich bitte an unser Kundendienstteam unter [info@premiumxl.de](mailto:info@premiumxl.de)

## **【FR】 Etagère murale Manuel du produit**

- Utilisation prévue : Utilisation en intérieur.

### **1. Installation et avertissements de sécurité**

- Assurez-vous que toutes les vis et tous les composants sont solidement fixés avant de les utiliser.
- Assurez-vous que le mur peut supporter le poids de l'étagère et de son contenu.
- Utilisez des chevilles adaptées au type de mur (par exemple, cloison sèche, béton, brique).
- Assurez-vous que l'étagère est solidement fixée au mur avant d'y placer des objets.
- Ne surchargez pas l'étagère au-delà de la capacité de charge maximale spécifiée.
- Ne pas laisser les enfants grimper sur l'étagère ou s'y suspendre.
- Tenir l'étagère à l'écart des sources de chaleur et des flammes nues.

### **2. Guide de nettoyage et d'entretien**

- Nettoyage : Essuyez l'étagère avec un chiffon doux et humide. Évitez d'utiliser des produits chimiques agressifs ou des nettoyeurs abrasifs.
- Inspecter régulièrement le matériel de montage pour s'assurer que l'étagère est bien fixée. Si nécessaire, resserrez les vis ou les ancrages muraux desserrés.

### **3. Garantie et service après-vente**

- Garantie : Tous les produits achetés auprès de notre société sont couverts par la garantie légale.
- Pour toute demande d'assistance ou de service, veuillez contacter notre service clientèle à l'adresse suivante : [info@premiumxl.de](mailto:info@premiumxl.de)

## **【IT】 Manuale del prodotto della mensola a muro**

- Uso previsto: uso interno.

### **1. Installazione e avvertenze di sicurezza**

- Assicurarsi che tutte le viti e i componenti siano fissati saldamente prima dell'uso.
- Assicurarsi che la parete possa sostenere il peso dello scaffale e del suo contenuto.
- Utilizzare gli ancoraggi a muro appropriati per il tipo di parete (ad esempio, muro a secco, cemento, mattoni).
- Assicurarsi che lo scaffale sia montato saldamente alla parete prima di collocarvi qualsiasi oggetto.
- Non sovraccaricare lo scaffale oltre la capacità di carico massima specificata.
- Non permettere ai bambini di arrampicarsi o appendersi allo scaffale.
- Tenere lo scaffale lontano da fonti di calore e fiamme libere.

### **2. Guida alla pulizia e alla manutenzione**

- Pulizia: Pulire il ripiano con un panno morbido e umido. Evitare l'uso di prodotti chimici aggressivi o detersivi abrasivi.
- Ispezionare regolarmente la ferramenta di montaggio per assicurarsi che il ripiano rimanga saldo. Se necessario, serrare le viti o gli ancoraggi a muro allentati.

### **3. Garanzia e assistenza post-vendita**

- Garanzia: Tutti i prodotti acquistati presso la nostra azienda sono coperti da garanzia legale.
- Per richieste di supporto o assistenza, contattare il nostro servizio clienti all'indirizzo [info@premiumxl.de](mailto:info@premiumxl.de).

## **【ES】 Estantería de pared Manual del product**

- Uso previsto: Uso en interiores.

### **1. Instalación y advertencias de seguridad**

- Asegúrese de que todos los tornillos y componentes están bien fijados antes de su uso.
- Asegúrese de que la pared puede soportar el peso de la estantería y su contenido.
- Utilice anclajes de pared adecuados para el tipo de pared (por ejemplo, paneles de yeso, hormigón, ladrillo).
- Asegúrese de que la estantería está bien fijada a la pared antes de colocar objetos en ella.
- No sobrecargue la estantería por encima de la capacidad de carga máxima especificada.
- No permita que los niños se suban a la balda o se cuelguen de ella.
- Mantenga la estantería alejada de fuentes de calor y llamas abiertas.

### **2. Guía de limpieza y mantenimiento**

- Limpieza: Limpie la estantería con un paño suave y húmedo. Evite el uso de productos químicos agresivos o limpiadores abrasivos.
- Inspeccione regularmente los herrajes de montaje para asegurarse de que la estantería permanece segura. Apriete cualquier tornillo o anclaje de pared suelto según sea necesario.

### **3. Garantía y servicio postventa**

- Garantía: Todos los productos adquiridos en nuestra empresa están cubiertos por la garantía legal.
- Para cualquier consulta sobre asistencia o servicio, póngase en contacto con nuestro equipo de atención al cliente en [info@premiumxl.de](mailto:info@premiumxl.de).

## **【PT】 Manual do produto da prateleira de parede**

- Utilização prevista: Utilização no interior.

### **1. Instalação e avisos de segurança**

- Certifique-se de que todos os parafusos e componentes estão bem apertados antes de os utilizar.
- Certifique-se de que a parede pode suportar o peso da prateleira e do seu conteúdo.
- Utilize buchas adequadas ao seu tipo de parede (por exemplo, gesso cartonado, betão, tijolo).
- Certifique-se de que a prateleira está bem fixada à parede antes de colocar quaisquer objectos sobre ela.
- Não sobrecarregue a prateleira para além da capacidade de carga máxima especificada.
- Não permita que as crianças subam ou se pendurem na prateleira.
- Mantenha a prateleira afastada de fontes de calor e de chamas abertas.

### **2. Guia de limpeza e manutenção**

- Limpeza: Limpe a prateleira com um pano macio e húmido. Evite utilizar produtos químicos agressivos ou produtos de limpeza abrasivos.
- Inspeccionar regularmente o hardware de montagem para garantir que a prateleira permanece segura. Aperte os parafusos soltos ou as buchas de parede, conforme necessário.

### **3. Garantia e serviço pós-venda**

- Garantia: Todos os produtos adquiridos na nossa empresa estão cobertos pela garantia legal.
- Para questões de apoio ou serviço, contacte a nossa equipa de apoio ao cliente através do endereço [info@premiumxl.de](mailto:info@premiumxl.de)

## 【SE】 Estantería de pared Manual del producto

- Uso previsto: Uso en interiores.

### 1. Instalación y advertencias de seguridad

- Asegúrese de que todos los tornillos y componentes están bien fijados antes de su uso.
- Asegúrese de que la pared puede soportar el peso de la estantería y su contenido.
- Utilice anclajes de pared adecuados para el tipo de pared (por ejemplo, paneles de yeso, hormigón, ladrillo).
- Asegúrese de que la estantería está bien fijada a la pared antes de colocar objetos en ella.
- No sobrecargue la estantería por encima de la capacidad de carga máxima especificada.
- No permita que los niños se suban a la balda o se cuelguen de ella.
- Mantenga la estantería alejada de fuentes de calor y llamas abiertas.

### 2. Guía de limpieza y mantenimiento

- Limpieza: Limpie la estantería con un paño suave y húmedo. Evite el uso de productos químicos agresivos o limpiadores abrasivos.
- Inspeccione regularmente los herrajes de montaje para asegurarse de que la estantería permanece segura. Apriete cualquier tornillo o anclaje de pared suelto según sea necesario.

### 3. Garantía y servicio postventa

- Garantía: Todos los productos adquiridos en nuestra empresa están cubiertos por la garantía legal.
- Para cualquier consulta sobre asistencia o servicio, póngase en contacto con nuestro equipo de atención al cliente en [info@premiumxl.de](mailto:info@premiumxl.de).

## 【DK】 Væghylde Produktmanual

- Tilsigtet brug: Indendørs brug.

### 1. Installation og sikkerhedsadvarsler

- Sørg for, at alle skruer og komponenter er forsvarligt fastgjort før brug.
- Sørg for, at væggen kan bære vægten af hylden og dens indhold.
- Brug passende vægankre til din vægtype (f.eks. gipsvæg, beton, mursten).
- Sørg for, at hylden er forsvarligt monteret på væggen, før du placerer ting på den.
- Hylden må ikke overbelastes ud over den angivne maksimale belastningskapacitet.
- Lad ikke børn klatre op på eller hænge fra hylden.
- Hold hylden væk fra varmekilder og åben ild.

### 2. Rengørings- og vedligeholdelsesvejledning

- Rengøring: Tør hylden af med en blød, fugtig klud. Undgå at bruge skrappe kemikalier eller slibende rengøringsmidler.
- Efterse regelmæssigt monteringsbeslagene for at sikre, at hylden sidder godt fast. Stram eventuelle løse skruer eller vægankre efter behov.

### 3. Garanti og eftersalgsservice

- Garanti: Alle produkter, der er købt hos os, er dækket af den lovpligtige garanti.
- For support- eller serviceforespørgsler bedes du kontakte vores kundeserviceteam på [info@premiumxl.de](mailto:info@premiumxl.de)

## 【RO】 Manualul produsului Raft de perete

- Utilizare preconizată: Utilizare în interior.

### 1. Instalare și avertismente de siguranță

- Asigurați-vă că toate șuruburile și componentele sunt bine fixate înainte de utilizare.
- Asigurați-vă că peretele poate susține greutatea raftului și a conținutului său.
- Utilizați ancore de perete adecvate pentru tipul dvs. de perete (de exemplu, gips carton, beton, cărămidă).
- Asigurați-vă că raftul este bine fixat pe perete înainte de a plasa orice obiect pe acesta.
- Nu supraîncărcați raftul peste capacitatea maximă de încărcare specificată.
- Nu permiteți copiilor să se urce pe raft sau să se atârne de acesta.
- Țineți raftul departe de sursele de căldură și de flăcările deschise.

### 2. Ghid de curățare și întreținere

- Curățare: Ștergeți raftul cu o cârpă moale, umedă. Evitați utilizarea substanțelor chimice dure sau a detergenților abrazivi.
- Inspectați periodic feroneria de montare pentru a vă asigura că raftul rămâne fixat. Strângeți orice șuruburi sau ancore de perete slăbite, după cum este necesar.

### 3. Garanție și servicii post-vânzare

- Garanție: Toate produsele achiziționate de la compania noastră sunt acoperite de garanția legală.
- Pentru solicitări de asistență sau servicii, vă rugăm să contactați echipa noastră de servicii pentru clienți la [info@premiumxl.de](mailto:info@premiumxl.de)

## 【HU】 Fali polc termék kézikönyv

- Rendeltetésszerű használat: Beltéri használat.

### 1. Telepítés és biztonsági figyelmeztetések

- Használat előtt győződjön meg arról, hogy minden csavar és alkatrész biztonságosan rögzítve van.
- Győződjön meg arról, hogy a fal elbírja a polc és tartalmának súlyát.
- Használjon a fal típusának megfelelő falhorgonyokat (pl. gipszkarton, beton, téglá).
- Győződjön meg arról, hogy a polc biztonságosan rögzítve van a falhoz, mielőtt bármilyen tárgyat elhelyezne rajta.
- Ne terhelje túl a polcot a megadott maximális terhelhetőségen túl.
- Ne engedje, hogy gyermekek felmásszanak a polcra, vagy lógjanak le róla.
- Tartsa a polcot hőforrásoktól és nyílt lángtól távol.

### 2. Tisztítási és karbantartási útmutató

- Tisztítás: Törölje át a polcot puha, nedves ruhával. Kerülje a durva vegyszerek vagy súroló hatású tisztítószerek használatát.
- Rendszeresen ellenőrizze a rögzítő hardvereket, hogy a polc biztonságosan rögzítve maradjon. Szükség szerint húzza meg a meglazult csavarokat vagy fali rögzítőket.

### 3. Jótállás és értékesítés utáni szolgáltatás

- Garancia: Minden cégünktől vásárolt termékre a törvényes garancia vonatkozik.
- Támogatással vagy szervizkérdésekkel kapcsolatban kérjük, forduljon ügyfélszolgálatunkhoz a [info@premiumxl.de](mailto:info@premiumxl.de) címen.

## 【NL】 Wandplank Product Handleiding

- Gebruiksdoel: Gebruik binnenshuis.

### 1. Installatie en veiligheidswaarschuwingen

- Zorg ervoor dat alle schroeven en onderdelen stevig vastzitten voor gebruik.
- Zorg ervoor dat de muur het gewicht van de plank en de inhoud kan dragen.
- Gebruik geschikte muurankers voor uw muurtype (bv. gipsplaat, beton, baksteen).
- Zorg ervoor dat de plank stevig aan de muur bevestigd is voordat u er voorwerpen op plaatst.
- Overbelast de plank niet met meer dan het aangegeven maximale draagvermogen.
- Laat kinderen niet op de plank klimmen of eraan hangen.
- Houd de plank uit de buurt van warmtebronnen en open vuur.

### 2. Handleiding voor schoonmaken en onderhoud

- Reinigen: Neem de plank af met een zachte, vochtige doek. Gebruik geen agressieve chemicaliën of schuurmiddelen.
- Controleer regelmatig de bevestigingsmiddelen om ervoor te zorgen dat de plank stevig blijft zitten. Draai indien nodig losse schroeven of muurankers aan.

### 3. Garantie en dienst na verkoop

- Garantie: Alle producten die bij ons bedrijf worden gekocht, vallen onder de wettelijke garantie.
- Neem voor ondersteuning of service contact op met onze klantenservice op [info@premiumxl.de](mailto:info@premiumxl.de)

## 【PL】 Półka ścienna Instrukcja obsługi

- Przeznaczenie: do użytku wewnątrz pomieszczeń.

### 1. Instalacja i ostrzeżenia dotyczące bezpieczeństwa

- Przed użyciem należy upewnić się, że wszystkie śruby i elementy są dobrze zamocowane.
- Upewnić się, że ściana wytrzyma ciężar półki i jej zawartości.
- Należy użyć kotew ściennych odpowiednich do rodzaju ściany (np. płyta gipsowo-kartonowa, beton, cegła).
- Przed umieszczeniem na półce jakichkolwiek przedmiotów należy upewnić się, że jest ona dobrze przymocowana do ściany.
- Nie należy przeciążać półki ponad określony maksymalny udźwig.
- Nie zezwalać dzieciom na wspinanie się na półkę lub zwisanie z niej.
- Półkę należy trzymać z dala od źródeł ciepła i otwartego ognia.

### 2. Instrukcja czyszczenia i konserwacji

- Czyszczenie: Półkę należy przecierać miękką, wilgotną ściereczką. Unikać stosowania ostrych środków chemicznych lub ściernych środków czyszczących.
- Regularnie sprawdzaj elementy montażowe, aby upewnić się, że półka jest stabilna. W razie potrzeby dokręć poluzowane śruby lub kotwy ścienne.

### 3. Gwarancja i serwis posprzedażowy

- Gwarancja: Wszystkie produkty zakupione w naszej firmie są objęte ustawową gwarancją.
- W przypadku pytań dotyczących wsparcia lub serwisu prosimy o kontakt z naszym zespołem obsługi klienta pod adresem [info@premiumxl.de](mailto:info@premiumxl.de).

## 【CZ】 Nástěnná police Příručka k výrobku

- Určené použití: Vnitřní použití.

### 1. Instalace a bezpečnostní upozornění

- Před použitím se ujistěte, že jsou všechny šrouby a součásti bezpečně upevněny.
- Ujistěte se, že stěna unese hmotnost police a jejího obsahu.
- Použijte vhodné hmoždinky pro typ stěny (např. sádrokarton, beton, cihla).
- Před umístěním jakýchkoli předmětů na polici se ujistěte, že je police bezpečně připevněna ke stěně.
- Nepřetěžujte polici nad stanovenou maximální nosnost.
- Nedovolte dětem, aby na polici lezly nebo se na ni zavěšovaly.
- Udržujte polici mimo dosah zdrojů tepla a otevřeného ohně.

### 2. Průvodce čištěním a údržbou

- Čištění: Čistěte poličku od nečistot, které se nacházejí na povrchu: Poličku otírejte měkkým vlhkým hadříkem. Nepoužívejte drsné chemikálie nebo abrazivní čisticí prostředky.
- Pravidelně kontrolujte montážní hardware, abyste zajistili, že police zůstane bezpečně upevněna. V případě potřeby dotáhněte uvolněné šrouby nebo nástěnné kotvy.

### 3. Záruka a poprodejní servis

- Záruka: Záruka je poskytována na dobu neurčitou: Na všechny výrobky zakoupené u naší společnosti se vztahuje zákonná záruka.
- V případě dotazů na podporu nebo servis kontaktujte náš zákaznický servis na adrese [info@premiumxl.de](mailto:info@premiumxl.de).

## 【SK】 Nástenná polica Príručka k výrobku

- Určenie: Použitie v interiéri.

### 1. Inštalácia a bezpečnostné upozornenia

- Pred použitím sa uistite, že sú všetky skrutky a komponenty bezpečne upevnené.
- Uistite sa, že stena unesie hmotnosť police a jej obsahu.
- Použite vhodné nástenné kotvy pre daný typ steny (napr. sadrokartón, betón, tehla).
- Pred umiestnením akýchkoľvek predmetov na policu sa uistite, že je bezpečne pripevnená k stene.
- Nepreťažujte policu nad uvedenú maximálnu nosnosť.
- Nedovoľte deťom, aby na policu liezli alebo sa na ňu vešali.
- Udržujte policu mimo dosahu zdrojov tepla a otvoreného ohňa.

### 2. Sprievodca čistením a údržbou

- Čistenie: Čistite policu v súlade s pokynmi výrobcu: Poličku utierajte mäkkou a vlhkou handričkou. Nepoužívajte drsné chemikálie alebo abrazívne čistiace prostriedky.
- Pravidelne kontrolujte montážny hardvér, aby ste sa uistili, že polica zostáva bezpečná. V prípade potreby dotiahnite všetky uvoľnené skrutky alebo nástenné kotvy.

### 3. Záruka a popredajný servis

- Záruka: Na všetky výrobky zakúpené od našej spoločnosti sa vzťahuje zákonná záruka.
- V prípade otázok týkajúcich sa podpory alebo servisu kontaktujte náš zákaznicky servis na adrese [info@premiumxl.de](mailto:info@premiumxl.de).