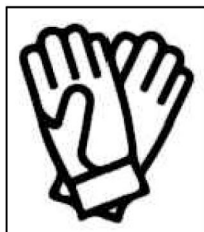


PXXS-3362

[**casa.pro**]

H.T. Trade Service GmbH & Co. KG
Eversburger Str. 32
49090 Osnabrück
Germany
www.premiumxl.de
info@premiumxl.de



【EN】 Outdoor Firewood Storage Product Manual

- Intended Use: For outdoor use.

1. Installation Tips and Safety Warnings

- **WARNING! STABILITY HAZARD!** Install the firewood storage on a flat, solid, and level surface to prevent tilting or collapse.
- Ensure all screws and bolts are tightened securely during assembly.
- For windy areas, **anchor the structure to the ground or wall** to prevent it from being blown over.
- Stack firewood evenly and **do not overload** beyond the recommended capacity.
- Keep at least **1.5 meters away** from open flames, heaters, or other heat sources.
- Do not climb, sit, or hang on the structure.
- Use gloves during assembly to avoid injury from metal edges.
- Keep children and pets away during installation and use.
- Avoid placing the product in areas prone to water accumulation or flooding.
- For safety, check the stability and connections regularly, especially after strong wind or heavy snow.

2. Cleaning and Maintenance

- Wipe the frame and cover with a soft cloth and mild soap solution. Do not use harsh chemicals or abrasive materials.
- Inspect screws, joints, and anchoring points regularly. Retighten any loose parts.
- Remove snow or ice from the roof to prevent excess weight.
- Replace damaged covers promptly to maintain weather protection.
- Store the cover indoors when not in use for extended periods to prolong its lifespan.

3. Warranty and Customer Support

- Warranty: All products purchased from our company are covered by the statutory warranty.
- For support or service inquiries, please contact our customer service team at info@premiumxl.de

【DE】 Brennholzunterstand Produkthandbuch

- **Bestimmungsgemäße Verwendung:** Für den Außenbereich bestimmt. Zum Schutz von Brennholz vor Feuchtigkeit, Schnee und Schmutz.

1. Installationshinweise und Sicherheitshinweise

- **WARNUNG! STABILITÄTSGEFAHR!** Stellen Sie den Brennholzunterstand auf eine feste, ebene und stabile Fläche, um ein Kippen oder Zusammenbrechen zu vermeiden.
- Achten Sie darauf, dass alle Schrauben und Muttern während der Montage fest angezogen sind.
- In windigen Gebieten sollte die Konstruktion am Boden oder an der Wand verankert werden, um ein Umwehen zu verhindern.
- Stapeln Sie das Brennholz gleichmäßig und überlasten Sie das Gestell nicht über die empfohlene Tragfähigkeit hinaus.
- Halten Sie mindestens 1,5 Meter Abstand zu offenen Flammen, Heizquellen oder anderen Wärmequellen.
- Nicht auf die Konstruktion klettern, sich daraufsetzen oder Gegenstände daran aufhängen.
- Tragen Sie während der Montage Handschuhe, um Verletzungen durch Metallkanten zu vermeiden.
- Halten Sie Kinder und Haustiere während der Montage und Nutzung fern.
- Stellen Sie das Produkt nicht an Orten auf, an denen sich Wasser ansammelt oder Überschwemmungen auftreten können.
- Überprüfen Sie regelmäßig die Stabilität und Verbindungen, insbesondere nach starkem Wind oder Schneefall.

2. Reinigung und Pflege

- Wischen Sie den Rahmen und die Abdeckplane mit einem weichen Tuch und milder Seifenlösung ab. Verwenden Sie keine scharfen Chemikalien oder scheuernden Mittel.
- Überprüfen Sie regelmäßig Schrauben, Verbindungen und Verankerungspunkte. Ziehen Sie lockere Teile bei Bedarf nach.
- Entfernen Sie Schnee oder Eis vom Dach, um übermäßige Belastung zu vermeiden.
- Ersetzen Sie beschädigte Abdeckplanen umgehend, um den Wetterschutz aufrechtzuerhalten.
- Lagern Sie die Abdeckplane im Innenbereich, wenn sie über längere Zeit nicht verwendet wird, um die Lebensdauer zu verlängern.

3. Garantie und Kundendienst

- **Garantie:** Alle bei unserem Unternehmen gekauften Produkte unterliegen der gesetzlichen Gewährleistung.
- **Kundendienst:** Bei Fragen oder Serviceanliegen wenden Sie sich bitte an unser Serviceteam unter info@premiumxl.de.

[casa.pro]

H.T. TRADE SERVICE GmbH & Co. KG
Eversburger Str. 32, 49090 Osnabrueck, Germany
www.premiumxl.de
E-mail: info@premiumxl.de

【FR】 Abri à Bois de Chauffage – Manuel du Produit

• **Utilisation prévue** : Pour une utilisation en extérieur. Conçu pour protéger le bois de chauffage de l'humidité, de la neige et de la saleté.

1. Conseils d'installation et avertissements de sécurité

- **AVERTISSEMENT ! RISQUE DE STABILITÉ !** Installez l'abri à bois sur une surface plane, solide et stable pour éviter tout basculement ou effondrement.
- Assurez-vous que toutes les vis et tous les boulons soient bien serrés pendant le montage.
- Dans les zones venteuses, ancrez la structure au sol ou au mur pour éviter qu'elle ne soit renversée par le vent.
- Empilez le bois de chauffage uniformément et ne surchargez pas la structure au-delà de la capacité recommandée.
- Gardez une distance minimale de 1,5 mètre des flammes nues, des chauffages ou d'autres sources de chaleur.
- Ne grimpez pas, ne vous asseyez pas et ne suspendez pas d'objets sur la structure.
- Portez des gants pendant l'assemblage pour éviter les blessures causées par les bords métalliques.
- Tenez les enfants et les animaux domestiques éloignés pendant l'installation et l'utilisation.
- Évitez d'installer le produit dans des zones sujettes à l'accumulation d'eau ou aux inondations.
- Pour des raisons de sécurité, vérifiez régulièrement la stabilité et les connexions, surtout après de forts vents ou de fortes chutes de neige.

2. Nettoyage et entretien

- Essuyez le cadre et la bâche avec un chiffon doux et une solution de savon doux. N'utilisez pas de produits chimiques agressifs ni de matériaux abrasifs.
- Inspectez régulièrement les vis, les joints et les points d'ancrage. Resserrer les pièces desserrées si nécessaire.
- Enlevez la neige ou la glace du toit pour éviter tout excès de poids.
- Remplacez immédiatement les bâches endommagées pour maintenir la protection contre les intempéries.
- Rangez la bâche à l'intérieur lorsqu'elle n'est pas utilisée pendant de longues périodes afin de prolonger sa durée de vie.

3. Garantie et service client

- **Garantie** : Tous les produits achetés auprès de notre société sont couverts par la garantie légale.
- **Service client** : Pour toute question ou demande d'assistance, veuillez contacter notre service client à l'adresse info@premiumxl.de.

【IT】 Ricovero per Legna da Ardere – Manuale del Prodotto

- **Usò previsto:** Per uso esterno. Progettato per proteggere la legna da ardere da umidità, neve e sporco.

1. Suggerimenti per l'installazione e avvertenze di sicurezza

- **ATTENZIONE! PERICOLO DI INSTABILITÀ!** Installare il ricovero per legna su una superficie piana, solida e stabile per evitare ribaltamenti o cedimenti.
- Assicurarsi che tutte le viti e i bulloni siano ben serrati durante il montaggio.
- Nelle zone ventose, ancorare la struttura al suolo o alla parete per evitare che venga rovesciata dal vento.
- Impilare la legna in modo uniforme e non sovraccaricare oltre la capacità consigliata.
- Mantenere una distanza minima di 1,5 metri da fiamme libere, stufe o altre fonti di calore.
- Non arrampicarsi, sedersi o appendere oggetti sulla struttura.
- Indossare guanti durante il montaggio per evitare lesioni dovute ai bordi metallici.
- Tenere bambini e animali domestici lontani durante l'installazione e l'uso.
- Evitare di posizionare il prodotto in aree soggette ad accumulo d'acqua o a inondazioni.
- Per sicurezza, controllare regolarmente la stabilità e i collegamenti, soprattutto dopo forti venti o neviccate.

2. Pulizia e manutenzione

- Pulire il telaio e il telo con un panno morbido e una soluzione di sapone neutro. Non utilizzare prodotti chimici aggressivi o materiali abrasivi.
- Controllare regolarmente viti, giunti e punti di ancoraggio. Serrare le parti allentate se necessario.
- Rimuovere neve o ghiaccio dal tetto per evitare un peso eccessivo.
- Sostituire immediatamente i teli danneggiati per mantenere la protezione dagli agenti atmosferici.
- Riporre il telo al chiuso quando non viene utilizzato per lunghi periodi per prolungarne la durata.

3. Garanzia e assistenza clienti

- **Garanzia:** Tutti i prodotti acquistati presso la nostra azienda sono coperti dalla garanzia legale.
- **Assistenza clienti:** Per domande o richieste di assistenza, contattare il nostro servizio clienti all'indirizzo info@premiumxl.de.

【ES】 Almacén de Leña para Exterior – Manual del Producto

- **Uso previsto:** Para uso en exteriores. Diseñado para proteger la leña de la humedad, la nieve y la suciedad.

1. Consejos de instalación y advertencias de seguridad

- ¡ADVERTENCIA! ¡PELIGRO DE INESTABILIDAD! Instale el almacén de leña en una superficie plana, sólida y nivelada para evitar inclinaciones o colapsos.
- Asegúrese de que todos los tornillos y pernos estén bien apretados durante el montaje.
- En zonas con viento, ancle la estructura al suelo o a la pared para evitar que se vuelque.
- Apile la leña de manera uniforme y no sobrecargue la estructura más allá de la capacidad recomendada.
- Mantenga una distancia mínima de 1,5 metros de llamas abiertas, calentadores u otras fuentes de calor.
- No se suba, se sienta ni cuelgue objetos sobre la estructura.
- Use guantes durante el montaje para evitar lesiones con los bordes metálicos.
- Mantenga a los niños y mascotas alejados durante la instalación y el uso.
- Evite colocar el producto en áreas propensas a acumulación de agua o inundaciones.
- Por seguridad, revise regularmente la estabilidad y las conexiones, especialmente después de vientos fuertes o nevadas intensas.

2. Limpieza y mantenimiento

- Limpie el marco y la cubierta con un paño suave y una solución de jabón neutro. No utilice productos químicos agresivos ni materiales abrasivos.
- Inspeccione regularmente los tornillos, uniones y puntos de anclaje. Apriete las piezas sueltas si es necesario.
- Retire la nieve o el hielo del techo para evitar exceso de peso.
- Reemplace las cubiertas dañadas de inmediato para mantener la protección contra la intemperie.
- Guarde la cubierta en interiores cuando no se utilice durante largos periodos para prolongar su vida útil.

3. Garantía y servicio al cliente

- **Garantía:** Todos los productos adquiridos en nuestra empresa están cubiertos por la garantía legal.
- **Servicio al cliente:** Para consultas o solicitudes de asistencia, póngase en contacto con nuestro servicio de atención al cliente en info@premiumxl.de.

【SE】 Vedförvaring för Utomhusbruk – Produktmanual

- **Avsedd användning:** För utomhusbruk. Utformad för att skydda ved mot fukt, snö och smuts.

1. Installationsråd och säkerhetsvarningar

- **VARNING! STABILITETSRIK!** Installera vedförvaringen på en plan, stabil och fast yta för att undvika att den välter eller kollapsar.
- Se till att alla skruvar och bultar är ordentligt åtdragna under montering.
- I blåsiga områden bör konstruktionen förankras i marken eller mot en vägg för att förhindra att den blåser omkull.
- Stapla veden jämnt och överbelasta inte strukturen över den rekommenderade kapaciteten.
- Håll minst 1,5 meters avstånd från öppen eld, värmare eller andra värmekällor.
- Klättra inte, sitt inte eller häng föremål på konstruktionen.
- Använd handskar vid montering för att undvika skador från metallkanter.
- Håll barn och husdjur borta under installation och användning.
- Placera inte produkten i områden där vatten kan samlas eller där översvämningar kan uppstå.
- Kontrollera regelbundet stabilitet och förbindelser, särskilt efter kraftig vind eller snöfall.

2. Rengöring och underhåll

- Torka av ramen och skyddsduken med en mjuk trasa och mild tvållösning. Använd inte starka kemikalier eller slipande material.
- Kontrollera regelbundet skruvar, fogar och förankringspunkter. Dra åt lösa delar vid behov.
- Ta bort snö eller is från taket för att undvika överbelastning.
- Byt ut skadade skyddsdukar omedelbart för att bibehålla väderskyddet.
- Förvara skyddsduken inomhus när den inte används under längre perioder för att förlänga livslängden.

3. Garanti och kundtjänst

- **Garanti:** Alla produkter som köpts från vårt företag omfattas av den lagstadgade garantin.
- **Kundtjänst:** Vid frågor eller serviceärenden, kontakta vår kundtjänst på info@premiumxl.de.

【PT】 Armazém de Lenha para Exterior – Manual do Produto

- **Utilização prevista:** Para uso exterior. Projetado para proteger a lenha da humidade, neve e sujidade.

1. Dicas de instalação e avisos de segurança

- **AVISO! PERIGO DE INSTABILIDADE!** Instale o armazém de lenha numa superfície plana, sólida e estável para evitar que tombe ou colapse.
- Certifique-se de que todos os parafusos e porcas estão bem apertados durante a montagem.
- Em áreas ventosas, ancore a estrutura ao solo ou à parede para evitar que seja derrubada pelo vento.
- Empilhe a lenha de forma uniforme e não sobrecarregue a estrutura além da capacidade recomendada.
- Mantenha uma distância mínima de 1,5 metros de chamas abertas, aquecedores ou outras fontes de calor.
- Não suba, sente-se ou pendure objetos na estrutura.
- Use luvas durante a montagem para evitar ferimentos causados pelas bordas metálicas.
- Mantenha crianças e animais de estimação afastados durante a instalação e utilização.
- Evite colocar o produto em locais sujeitos a acumulação de água ou inundações.
- Por segurança, verifique regularmente a estabilidade e as ligações, especialmente após ventos fortes ou quedas de neve.

2. Limpeza e manutenção

- Limpe a estrutura e a cobertura com um pano macio e uma solução de sabão neutro. Não utilize produtos químicos agressivos nem materiais abrasivos.
- Inspeccione regularmente os parafusos, juntas e pontos de ancoragem. Aperte as peças soltas, se necessário.
- Remova a neve ou o gelo do teto para evitar excesso de peso.
- Substitua imediatamente as coberturas danificadas para manter a proteção contra as intempéries.
- Guarde a cobertura em local interior quando não estiver em uso por longos períodos, para prolongar a sua durabilidade.

3. Garantia e apoio ao cliente

- **Garantia:** Todos os produtos adquiridos na nossa empresa estão cobertos pela garantia legal.
- **Apoio ao cliente:** Para dúvidas ou pedidos de assistência, contacte o nosso serviço de apoio ao cliente através do e-mail info@premiumxl.de.

【DK】 Brændeskur til Udendørs Brug – Produktmanual

- **Tilsigtet brug:** Til udendørs brug. Designet til at beskytte brænde mod fugt, sne og snavs.

1. Installationsvejledning og sikkerhedsadvarsler

- **ADVARSEL! STABILITETSFARE!** Installer brændeskuret på en plan, solid og stabil overflade for at undgå, at det vælter eller kollapser.
- Sørg for, at alle skruer og bolte er strammet sikkert under montering.
- I blæsende områder bør konstruktionen forankres til jorden eller væggen for at forhindre, at den blæser omkuld.
- Stable brændet jævnt og overbelast ikke konstruktionen ud over den anbefalede kapacitet.
- Hold mindst 1,5 meter afstand til åben ild, varmeapparater eller andre varmekilder.
- Klatr ikke, sid ikke, og hæng ikke genstande på konstruktionen.
- Brug handsker under montering for at undgå skader fra metaldele.
- Hold børn og kæledyr væk under installation og brug.
- Undgå at placere produktet i områder, hvor vand kan samle sig, eller hvor der er risiko for oversvømmelse.
- Kontroller regelmæssigt stabiliteten og samlingerne, især efter kraftig vind eller snefald.

2. Rengøring og vedligeholdelse

- Tør rammen og dækket af med en blød klud og en mild sæbeopløsning. Brug ikke skrappe kemikalier eller slibende materialer.
- Kontroller regelmæssigt skruer, samlinger og forankringspunkter. Stram løse dele om nødvendigt.
- Fjern sne eller is fra taget for at undgå overbelastning.
- Udskift beskadigede dækkener straks for at opretholde vejrbeskyttelsen.
- Opbevar dækket indendørs, når det ikke bruges i længere perioder, for at forlænge dets levetid.

3. Garanti og kundeservice

- **Garanti:** Alle produkter købt hos vores virksomhed er dækket af den lovpligtige garanti.
- **Kundeservice:** For spørgsmål eller servicehenvendelser bedes du kontakte vores kundeservice på info@premiumxl.de.

[casa.pro]

H.T. TRADE SERVICE GmbH & Co. KG
Eversburger Str. 32, 49090 Osnabrueck, Germany
www.premiumxl.de
E-mail: info@premiumxl.de

[RO] Adăpost pentru Lemne de Foc – Manualul Produsului

• **Utilizare prevăzută:** Pentru utilizare în exterior. Proiectat pentru a proteja lemnele de foc împotriva umidității, zăpezii și murdăriei.

1. Sfaturi pentru instalare și avertismente de siguranță

- **AVERTISMENT! PERICOL DE INSTABILITATE!** Instalați adăpostul pentru lemne pe o suprafață plană, solidă și stabilă pentru a evita răsturnarea sau prăbușirea.
- Asigurați-vă că toate șuruburile și piulițele sunt bine strânse în timpul asamblării.
- În zonele cu vânt puternic, ancorați structura de sol sau de perete pentru a preveni răsturnarea acesteia.
- Stivuiți lemnele uniform și nu supraîncărcați structura peste capacitatea recomandată.
- Păstrați o distanță minimă de 1,5 metri față de flăcări deschise, încălzitoare sau alte surse de căldură.
- Nu vă urcați, nu vă așezați și nu agățați obiecte de structură.
- Purtați mănuși în timpul asamblării pentru a evita răniurile cauzate de marginile metalice.
- Țineți copiii și animalele de companie la distanță în timpul instalării și utilizării.
- Evitați amplasarea produsului în zone unde se poate acumula apă sau există riscul de inundații.
- Pentru siguranță, verificați periodic stabilitatea și îmbinările, mai ales după vânturi puternice sau ninsori abundente.

2. Curățare și întreținere

- Ștergeți cadrul și prelata cu o cârpă moale și o soluție de săpun delicat. Nu utilizați substanțe chimice dure sau materiale abrazive.
- Verificați periodic șuruburile, îmbinările și punctele de ancorare. Strângeți piesele slăbite, dacă este necesar.
- Îndepărtați zăpada sau gheața de pe acoperiș pentru a preveni suprasolicitarea.
- Înlocuiți imediat prelatele deteriorate pentru a menține protecția împotriva intemperiilor.
- Depozitați prelata în interior atunci când nu este utilizată pentru perioade lungi de timp pentru a-i prelungi durata de viață.

3. Garanție și servicii pentru clienți

- **Garanție:** Toate produsele achiziționate de la compania noastră sunt acoperite de garanția legală.
- **Serviciu clienți:** Pentru întrebări sau solicitări de asistență, vă rugăm să contactați serviciul nostru de asistență pentru clienți la info@premiumxl.de.

[casa.pro]

H.T. TRADE SERVICE GmbH & Co. KG
Eversburger Str. 32, 49090 Osnabrueck, Germany
www.premiumxl.de
E-mail: info@premiumxl.de

【NL】 Houthok voor Buiten – Producthandleiding

- **Voorgeschreven gebruik:** Voor buitengebruik. Ontworpen om brandhout te beschermen tegen vocht, sneeuw en vuil.

1. Installatietips en veiligheidswaarschuwingen

- **WAARSCHUWING! INSTABILITEITSGEVAAR!** Plaats het houthok op een vlakke, stevige en stabiele ondergrond om kantelen of instorten te voorkomen.
- Zorg ervoor dat alle schroeven en bouten stevig zijn aangedraaid tijdens de montage.
- In winderige gebieden moet de constructie aan de grond of muur worden verankerd om omwaaien te voorkomen.
- Stapel het brandhout gelijkmatig en overbelast de constructie niet boven de aanbevolen capaciteit.
- Houd minimaal 1,5 meter afstand van open vuur, kachels of andere warmtebronnen.
- Klim niet op de constructie, ga er niet op zitten en hang geen voorwerpen eraan.
- Draag handschoenen tijdens de montage om letsel door metalen randen te voorkomen.
- Houd kinderen en huisdieren uit de buurt tijdens installatie en gebruik.
- Plaats het product niet op plekken waar water zich kan ophopen of overstromingen kunnen optreden.
- Controleer regelmatig de stabiliteit en verbindingen, vooral na harde wind of sneeuwval.

2. Reiniging en onderhoud

- Veeg het frame en de afdekking af met een zachte doek en een milde zeepoplossing. Gebruik geen agressieve chemicaliën of schurende materialen.
- Controleer regelmatig de schroeven, verbindingen en bevestigingspunten. Draai losse onderdelen indien nodig vast.
- Verwijder sneeuw of ijs van het dak om overbelasting te voorkomen.
- Vervang beschadigde afdekkingen onmiddellijk om de weersbescherming te behouden.
- Bewaar de afdekking binnenshuis wanneer deze langere tijd niet wordt gebruikt om de levensduur te verlengen.

3. Garantie en klantenservice

- **Garantie:** Alle producten die bij ons bedrijf zijn gekocht, vallen onder de wettelijke garantie.
- **Klantenservice:** Voor vragen of serviceverzoeken kunt u contact opnemen met onze klantenservice via info@premiumxl.de.

[casa.pro]

H.T. TRADE SERVICE GmbH & Co. KG
Eversburger Str. 32, 49090 Osnabrueck, Germany
www.premiumxl.de
E-mail: info@premiumxl.de

[HU] Kültéri Tűzifa Tároló – Termék Kézikönyv

• **Rendeltetésszerű használat:** Kültéri használatra. A tűzifa nedvességtől, hótól és szennyeződéstől való védelmére tervezve.

1. Telepítési tippek és biztonsági figyelmeztetések

- **FIGYELEM! INSTABILITÁSI VESZÉLY!** A tűzifatárolót sík, szilárd és stabil felületre helyezze, hogy elkerülje a felborulást vagy az összeomlást.
- Győződjön meg róla, hogy minden csavar és anya megfelelően meg van húzva az összeszerelés során.
- Szeles területeken a szerkezetet rögzítse a talajhoz vagy a falhoz, hogy megakadályozza a felborulását.
- A tűzifát egyenletesen rakja, és ne terhelje túl a szerkezetet a javasolt kapacitáson túl.
- Tartson legalább 1,5 méteres távolságot a nyílt lángoktól, fűtőtestektől vagy más hőforrásoktól.
- Ne mászon fel, ne üljön rá, és ne akasszon tárgyakat a szerkezetre.
- Viseljen kesztyűt az összeszerelés során a fémélek okozta sérülések elkerülése érdekében.
- Tartsa távol a gyermekeket és háziállatokat a telepítés és a használat ideje alatt.
- Kerülje a termék elhelyezését olyan helyen, ahol víz gyűlhet össze vagy eláraszthatja.
- A biztonság érdekében rendszeresen ellenőrizze a stabilitást és a csatlakozásokat, különösen erős szél vagy havazás után.

2. Tisztítás és karbantartás

- Törölje le a keretet és a takarót puha ruhával és enyhe szappanos oldattal. Ne használjon agresszív vegyszereket vagy súroló anyagokat.
- Rendszeresen ellenőrizze a csavarokat, illesztéseket és rögzítési pontokat. Szükség esetén húzza meg a laza részeket.
- Távolítsa el a havat vagy jeget a tetőről, hogy elkerülje a túlzott terhelést.
- A sérült takarókat azonnal cserélje ki az időjárás elleni védelem fenntartása érdekében.
- A takarót beltérben tárolja, ha hosszabb ideig nem használja, hogy meghosszabbítsa annak élettartamát.

3. Garancia és ügyfélszolgálat

- **Garancia:** A vállalatunktól vásárolt összes termékre a törvényes garancia vonatkozik.
- **Ügyfélszolgálat:** Kérdések vagy segítségkérés esetén vegye fel a kapcsolatot ügyfélszolgálatunkkal az info@premiumxl.de címen.

[casa.pro]

H.T. TRADE SERVICE GmbH & Co. KG
Eversburger Str. 32, 49090 Osnabrueck, Germany
www.premiumxl.de
E-mail: info@premiumxl.de

【CZ】 Venkovní Přístřešek na Dřevo – Návod k Použití

• **Určené použití:** Pro venkovní použití. Určeno k ochraně palivového dřeva před vlhkostí, sněhem a nečistotami.

1. Pokyny k instalaci a bezpečnostní upozornění

- **VAROVÁNÍ! NEBEZPEČÍ NESTABILITY!** Umístěte přístřešek na dřevo na rovný, pevný a stabilní povrch, abyste zabránili jeho převrácení nebo zhroucení.
- Ujistěte se, že všechny šrouby a matice jsou během montáže pevně utaženy.
- V oblastech s větrem ukotvěte konstrukci k zemi nebo ke stěně, aby nedošlo k jejímu převrácení.
- Dřevo ukládejte rovnoměrně a nepřetěžujte konstrukci nad doporučenou kapacitu.
- Udržujte minimální vzdálenost 1,5 metru od otevřeného ohně, topidel nebo jiných zdrojů tepla.
- Nevylézejte na konstrukci, nesedejte si na ni a nezavěšujte na ni předměty.
- Při montáži používejte rukavice, abyste se vyhnuli zraněním způsobeným kovovými hranami.
- Během instalace a používání držte děti a domácí zvířata mimo dosah.
- Nevystavujte výrobek místům, kde se může hromadit voda nebo kde hrozí záplavy.
- Z bezpečnostních důvodů pravidelně kontrolujte stabilitu a spoje, zejména po silném větru nebo sněžení.

2. Čištění a údržba

- Otřete rám a krycí plachtu měkkým hadříkem a jemným mýdlovým roztokem. Nepoužívejte agresivní chemikálie ani abrazivní materiály.
- Pravidelně kontrolujte šrouby, spoje a kotevní body. V případě potřeby utáhněte uvolněné části.
- Odstraňte sníh nebo led ze střechy, abyste zabránili přetížení.
- Poškozené plachty okamžitě vyměňte, abyste zachovali ochranu proti povětrnostním vlivům.
- Při delším nepoužívání skladujte plachtu uvnitř, aby se prodloužila její životnost.

3. Záruka a zákaznický servis

- Záruka: Na všechny produkty zakoupené v naší společnosti se vztahuje zákonná záruka.
- Zákaznický servis: V případě dotazů nebo požadavků na servis kontaktujte náš zákaznický servis na info@premiumxl.de.

[PL] Zadaszenie na Drewno Opałowe – Instrukcja Produktu

• **Przeznaczenie:** Do użytku zewnętrznego. Zaprojektowane w celu ochrony drewna opałowego przed wilgocią, śniegiem i zabrudzeniami.

1. Wskazówki dotyczące montażu i ostrzeżenia dotyczące bezpieczeństwa

- **OSTRZEŻENIE! RYZYKO NIETRWAŁOŚCI!** Zainstaluj zadaszenie na drewno na płaskiej, solidnej i stabilnej powierzchni, aby uniknąć przewrócenia lub zapadnięcia się konstrukcji.
- Upewnij się, że wszystkie śruby i nakrętki są dobrze dokręcone podczas montażu.
- W wietrznych miejscach należy zakotwiczyć konstrukcję do podłoża lub ściany, aby zapobiec jej przewróceniu.
- Ułóż drewno równomiernie i nie przeciążaj konstrukcji ponad zalecaną pojemność.
- Zachowaj co najmniej 1,5 metra odległości od otwartego ognia, grzejników lub innych źródeł ciepła.
- Nie wspinaj się, nie siadaj ani nie wieszaj przedmiotów na konstrukcji.
- Podczas montażu noś rękawice, aby uniknąć skaleczeń o metalowe krawędzie.
- Trzymaj dzieci i zwierzęta z dala podczas montażu i użytkowania.
- Unikaj umieszczania produktu w miejscach, gdzie może gromadzić się woda lub występuje ryzyko zalania.
- Dla bezpieczeństwa regularnie sprawdzaj stabilność i połączenia, szczególnie po silnym wietrze lub obfitych opadach śniegu.

2. Czyszczenie i konserwacja

- Wytrzyj ramę i pokrywę miękką szmatką oraz łagodnym roztworem mydła. Nie używaj agresywnych środków chemicznych ani materiałów ściernych.
- Regularnie sprawdzaj śruby, połączenia i punkty kotwiczenia. W razie potrzeby dokręć luźne elementy.
- Usuń śnieg lub lód z dachu, aby uniknąć przeciążenia.
- Natychmiast wymień uszkodzone pokrywy, aby zachować ochronę przed warunkami atmosferycznymi.
- Przechowuj pokrywę wewnątrz, gdy nie jest używana przez dłuższy czas, aby wydłużyć jej żywotność.

3. Gwarancja i obsługa klienta

- Gwarancja: Wszystkie produkty zakupione w naszej firmie objęte są ustawową gwarancją.
- Obsługa klienta: W przypadku pytań lub prośby o pomoc prosimy o kontakt z naszym działem obsługi klienta pod adresem info@premiumxl.de.

[casa.pro]

H.T. TRADE SERVICE GmbH & Co. KG
Eversburger Str. 32, 49090 Osnabrueck, Germany
www.premiumxl.de
E-mail: info@premiumxl.de

【SK】 Prístrešok na Palivové Drevo – Návod na Použitie

- **Určené použitie:** Na vonkajšie použitie. Navrhnuté na ochranu palivového dreva pred vlhkosťou, snehom a nečistotami.

1. Pokyny na inštaláciu a bezpečnostné upozornenia

- **UPOZORNENIE! RIZIKO NESTABILITY!** Nainštalujte prístrešok na drevo na rovný, pevný a stabilný povrch, aby ste predišli prevráteniu alebo zrúteniu.
- Uistite sa, že všetky skrutky a matice sú počas montáže pevne dotiahnuté.
- Vo veterných oblastiach ukotvite konštrukciu k zemi alebo k stene, aby sa zabránilo jej prevráteniu.
- Drevo ukladajte rovnomerne a nepreťažujte konštrukciu nad odporúčanú kapacitu.
- Udržujte minimálnu vzdialenosť 1,5 metra od otvoreného ohňa, ohrievačov alebo iných zdrojov tepla.
- Nevyliezajte na konštrukciu, nesadajte si na ňu a nevesajte na ňu predmety.
- Počas montáže používajte rukavice, aby ste predišli zraneniam od kovových hrán.
- Počas inštalácie a používania držte deti a domáce zvieratá mimo dosahu.
- Neumiestňujte výrobok na miesta, kde sa môže hromadiť voda alebo kde hrozí záplava.
- Z bezpečnostných dôvodov pravidelne kontrolujte stabilitu a spoje, najmä po silnom vetre alebo snežení.

2. Čistenie a údržba

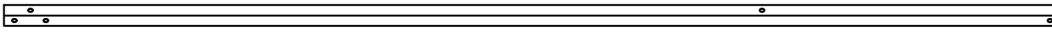
- Utrite rám a plachtu mäkkou handričkou a jemným mydlovým roztokom. Nepoužívajte agresívne chemikálie ani abrazívne materiály.
- Pravidelne kontrolujte skrutky, spoje a kotviace body. V prípade potreby dotiahnite uvoľnené časti.
- Odstráňte sneh alebo ľad zo strechy, aby ste predišli preťaženiu.
- Poškodené plachty okamžite vymeňte, aby sa zachovala ochrana pred poveternostnými vplyvmi.
- Ak prístrešok dlhodobo nepoužívate, skladujte plachtu v interiéri, aby ste predĺžili jej životnosť.

3. Záruka a zákaznícky servis

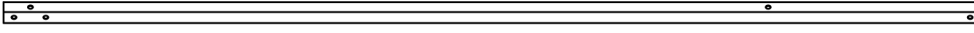
- Záruka: Na všetky výrobky zakúpené v našej spoločnosti sa vzťahuje zákonná záruka.
- Zákaznícky servis: V prípade otázok alebo požiadaviek na servis kontaktujte náš zákaznícky servis na info@premiumxl.de.

[casa.pro]

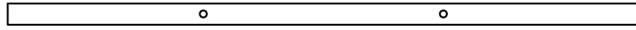
H.T. TRADE SERVICE GmbH & Co. KG
Eversburger Str. 32, 49090 Osnabrueck, Germany
www.premiumxl.de
E-mail: info@premiumxl.de



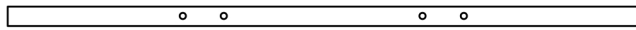
A x 2



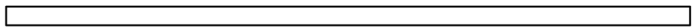
B x 2



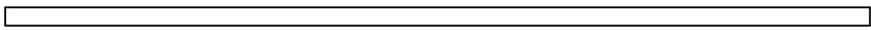
C x 2



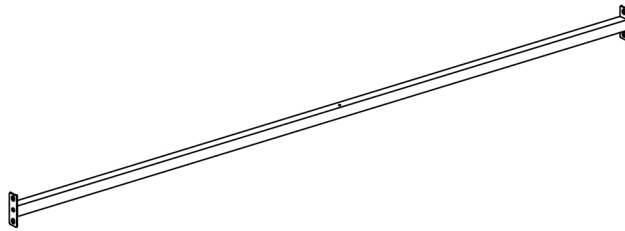
D x 2



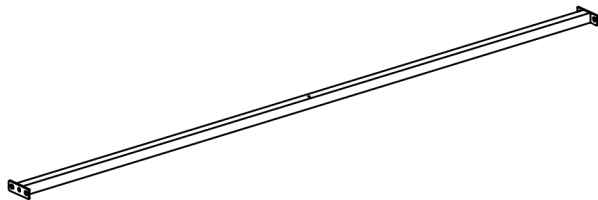
E x 4



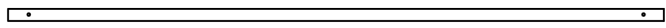
F x 2



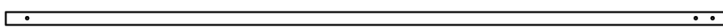
G x 2



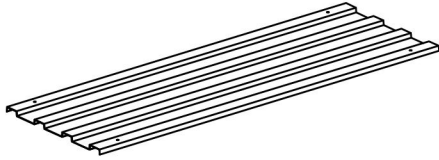
H x 2



I x 2



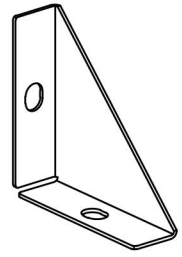
J x 4



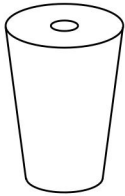
K x 6



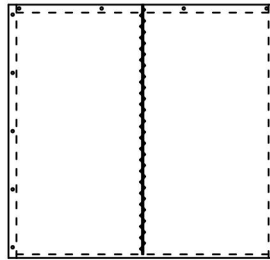
L x 2



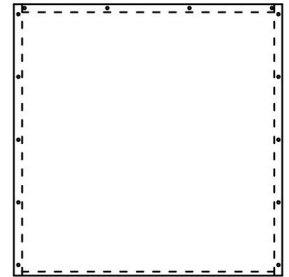
M x 4



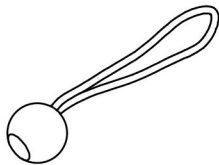
N x 4



P x 1



Q x 1



R x 28



M6 X 30mm

S x 36

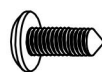


T x 16



M5 X 12mm

U x 26



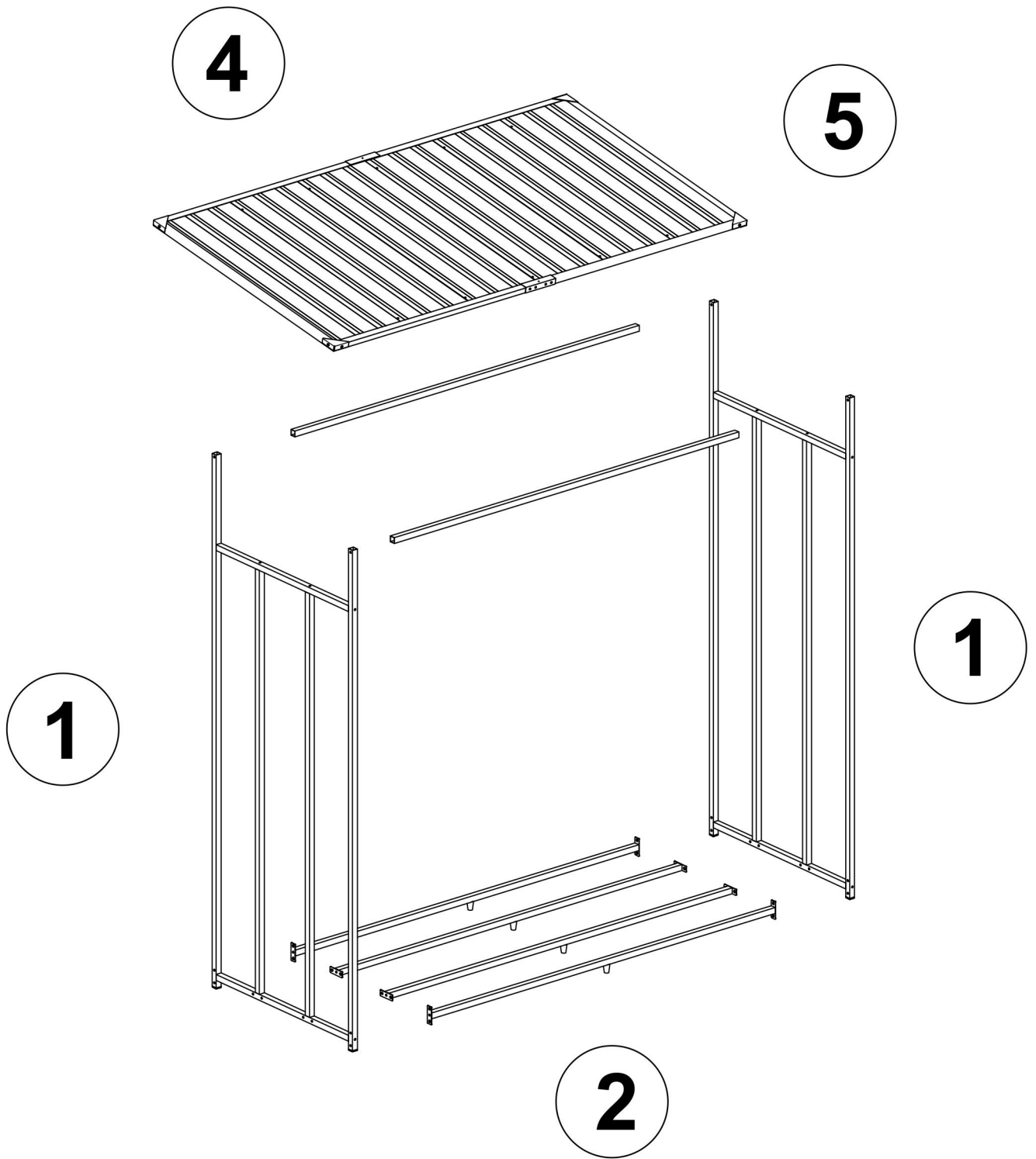
M5 X 16mm

V x 2



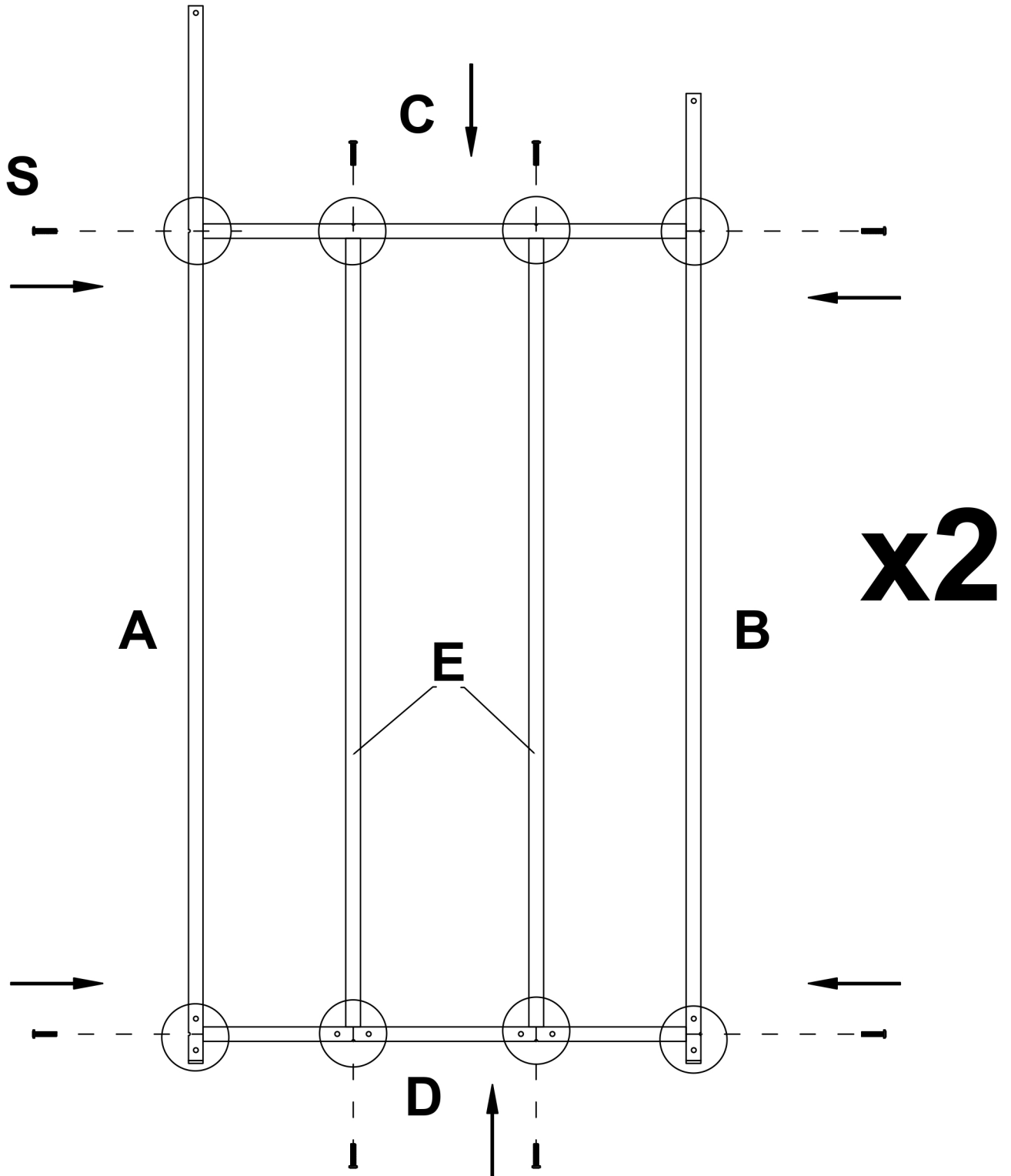
M5 X 30mm

W x 4



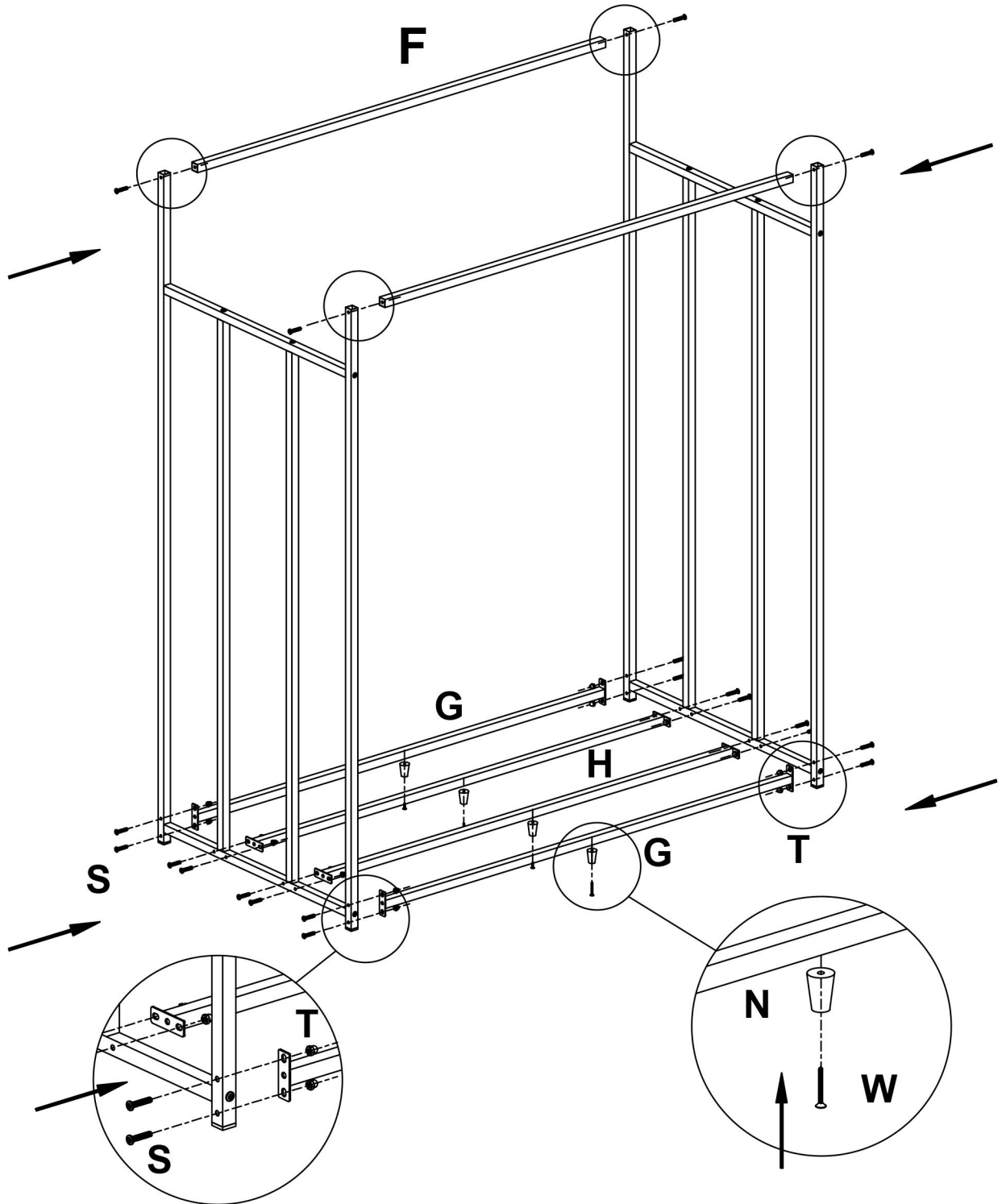
1

A x 2
B x 2
C x 2
D x 2
E x 4
S x 16



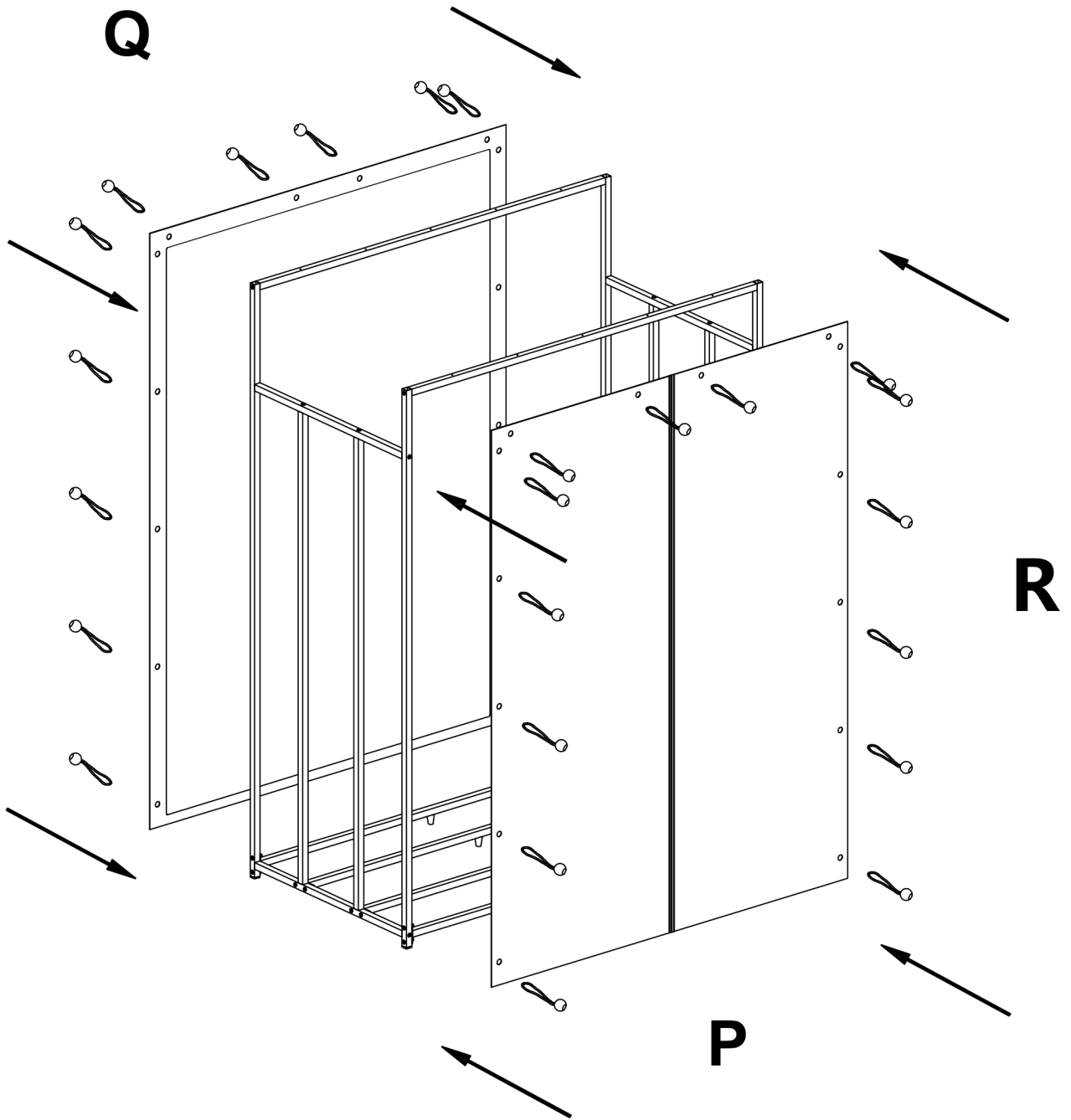
2

F x 2
G x 2
H x 2
N x 4
S x 20
T x 16
W x 4



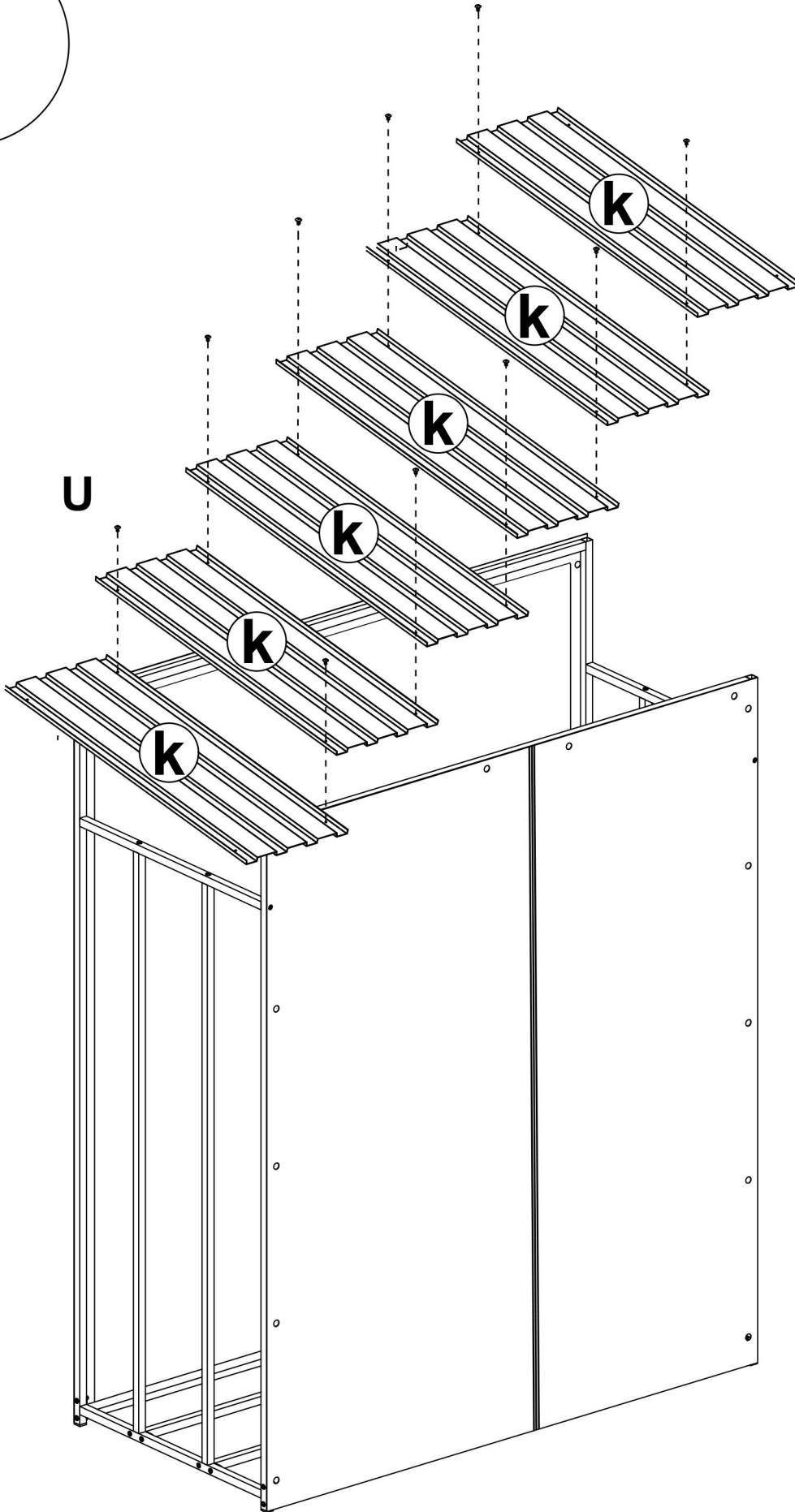
3

P x 1
Q x 1
R x 28



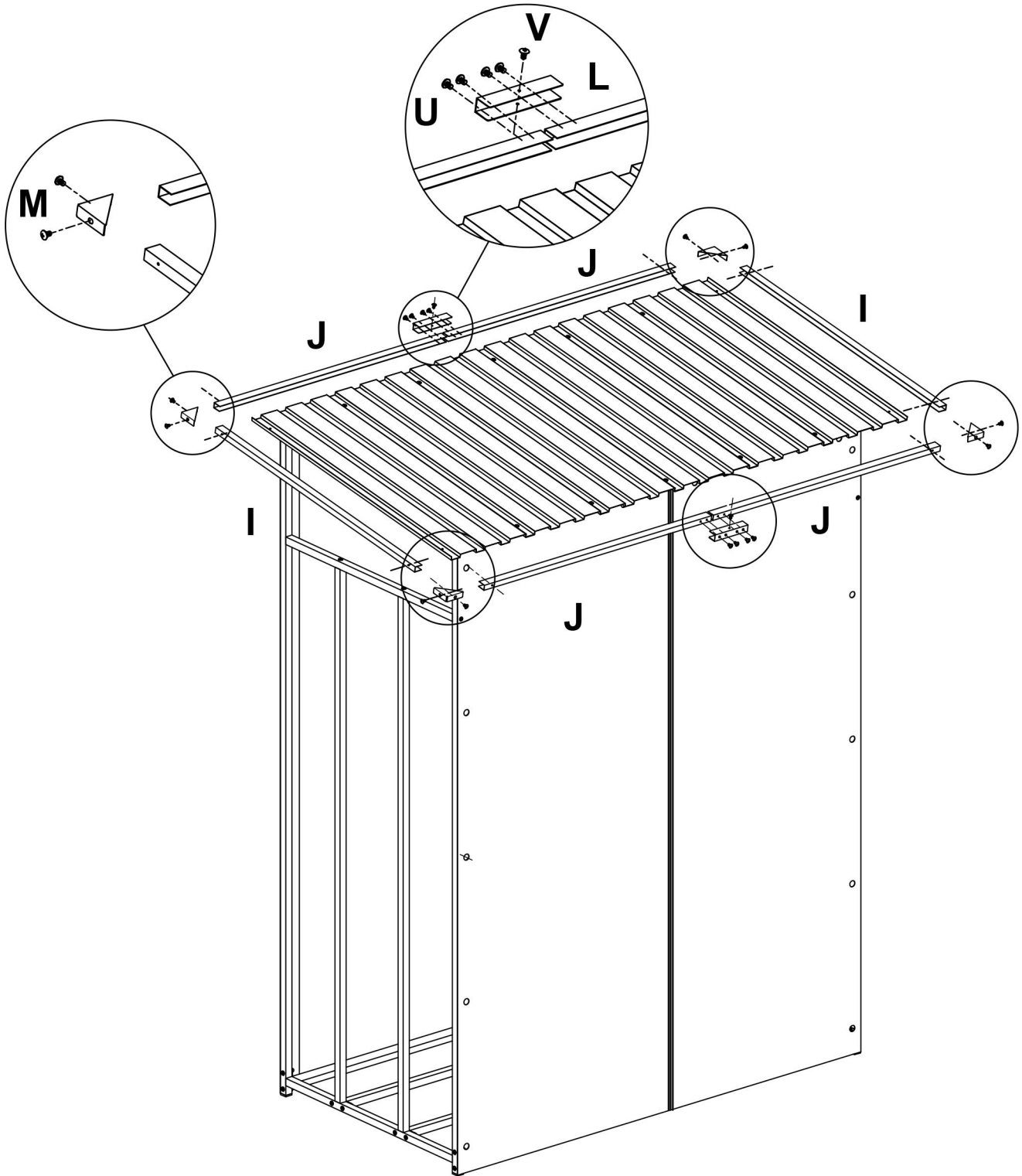
K x 6
U x 10

4



5

I x 2
J x 4
L x 2
M x 4
U x 16
V x 2



6

